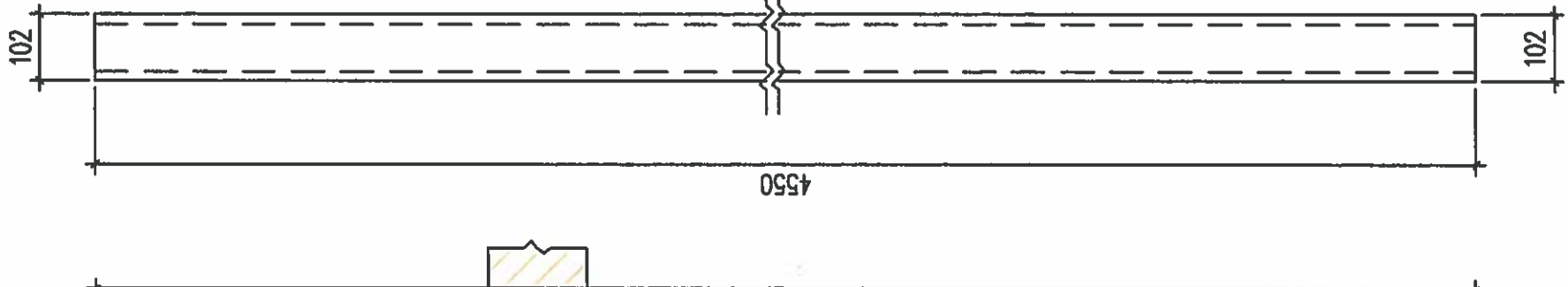
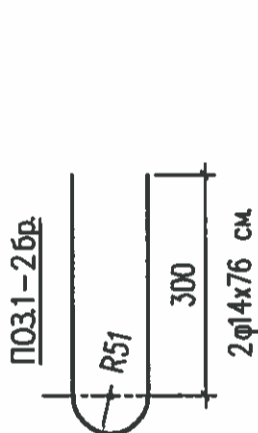
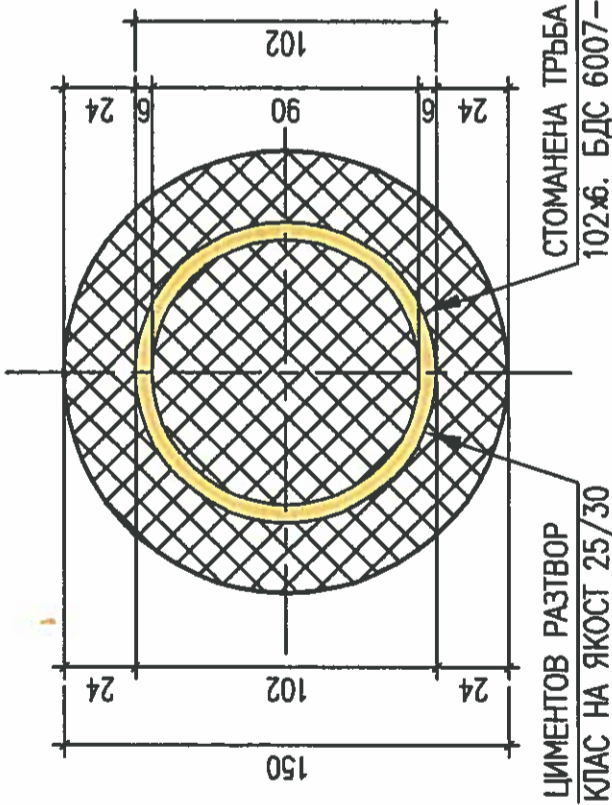


РАЗРЕЗ 1-1

Машаб 1:2.5



СТОМАНЕНА ТРЪБА 102x6, ДЪЛЖИНА 4550MM.
ЕДИНИЧНО ТЕГЛО: 64.65kg



ТЕХНОЛОГИЧНА ПОСЛЕДОВАТЕЛНОСТ

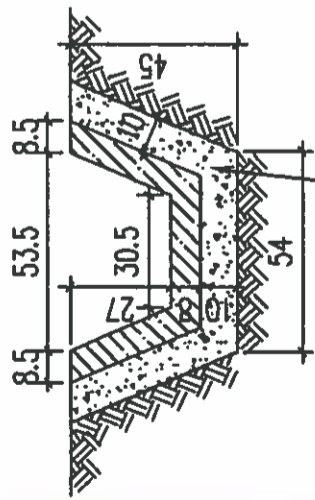
1. Пробиват се отворите φ150мм.
2. Запълва се отвора с циментов разтвор
3. Забиват се тръбите 102x6мм.

Цим.разтвор 25/30 за 1бр.пилот - 0.10м³
Тръба 102x6 за 1бр.пилот - 64.7 кг.
Арм.скоби 1бр.пилот - 26р.-3.70 кг

ОБЩО ЗА 24 БР. ПИЛОТИ
Цим.разтвор 25/30 - 2.40м³
Тръба 102x6 за - 1552.8 кг.
Арматурни скоби - 88.8 кг

Детайл на облицован окол

М 1:20



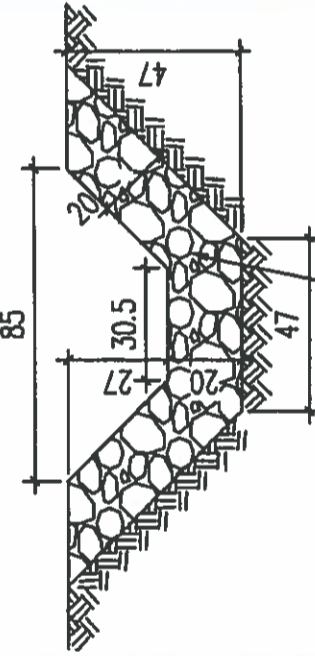
Подложка от едрозърнест пясък

РАЗХОД ЗА 1М

Едрозърнест пясък - 0.14 м³

Детайл на заскален улей

М 1:20



Заскаляване от 50% бетон С25/30 и 50% ломен камък 10/15

РАЗХОД ЗА 1М

Бетон С25/30 - 0.15 м³
Ломен камък 10/15 - 0.15 м³

ЗАБЕЛЕЖКА

1. Материал : Цим.разтвор 25/30. Стомана клас S275 JR
2. Стом. тръба на пилотите се закатва минимум 60см.в ростбърка.
4. Минимално бетоново покритие на стоманената тръба $\sigma = \sigma \pm 2.0$ см.

Съгласували :

- 1.Част ГЕОД
 - 2.Част ПЪТНА
 - 3.Част КИС
 - 4.Част ПБ
 - 5.Част ПБЗ
 - 6.Част ПУСО
 - 7.Част ГЕОЛ
- ВЪЗЛОЖИТЕЛ:



КУЛЕТ
Сектор: КСС
Част на проекта: РАЗХОД ПЪТНИК
КАМАРА НА ИНЖЕНЕРИТЕ В ИНВЕСТИЦИОННОТО ТЕРИТОРИАЛНО ПЪТНО ПРОЕКТИРНА ПРАВОСЛЕСНОСТ
Регистрационен № 05724
ИНЖ. БОГОМИЛ ИВЕЛИН БЕЛЧЕВ
Подпис
ВАЖНО: ВЪЗЛОЖИТЕЛНО УДОСТОВЕРЕНИЕ ЗА ПЪТ ЗА ТОВАРНА РОДИНА



"ГЕОЗАЩИТА ПЛЕВЕН" ЕООД

гр.Плевен 5800
ул."А.Стамболийски" 1А
www.pleven.deozashita.bg
с-мил:pleven.deozashita.bg
тел./факс:(+359 64) 801 605
моб. тел: (+359 888) 240 298

ОБЕКТ	ИЗПОЛЪВАНЕ НА ИНЖЕНЕРНО-ГЕОЛОЖКО ПРОУЧВАНЕ И ПРОЕКТ ЗА УКРЕПЛЕНИЕ НА СТ. № 13 НА ВЛ 110 КУ "СТЪПН КАМЪК"
ВЪЗЛОЖИТЕЛ	"ЕЛЕКТРОЕНЕРГИЕН СИСТЕМЕН ОПЕРАТОР" Е.П - "МРЕЖОВИ ЕКСПЛУАТАЦИОНЕН РАЙОН І ОРНА ОРЯХОВИЩА"
ЧАСТ	Строително-конструктивна
ФАЗА	Работен проект
СЪДЪРЖАНИЕ	ПИЛОТ Ф150мм., Н=400 см. ДЕТАЙЛИ
ПРОЕКТАНТ	ИНЖ. БОГОМИЛ БЕЛЧЕВ
УПРАВИТЕЛ	ИНЖ. ИВЕЛИН ГАВРИЛОВ
Плевен, Август 2017 г.	

